

MF-JR形

三相誘導電動機

外形図

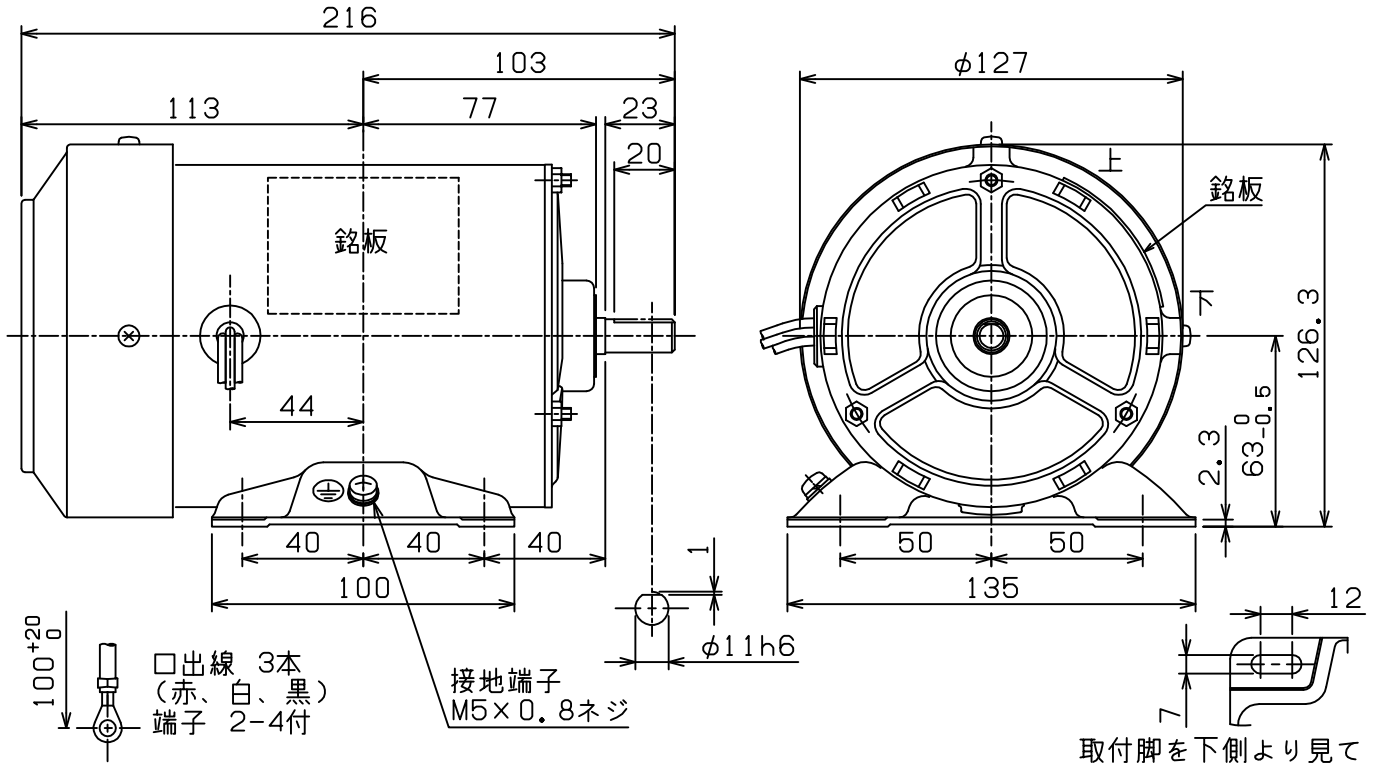
全閉外扇形（保護方式 IP42 冷却方式 IC411）
 屋内仕様

冷却方式 IC411）
 わく番号 63M

御注文元
 納入先
 用途
 御注文書番号
 台数
 工事番号

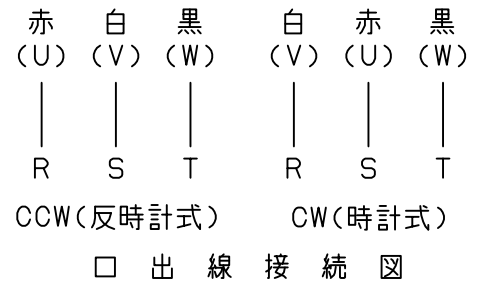
(寸法単位 mm)

御注文品	定格出力・極数	電圧	周波数	質量 kg/台	Aコード
	0.2kW 4P	200/200/220V	50/60/60Hz		



仕様	定格	耐熱クラス	周囲温度	ベアリング		リード数	端子方向	回転方向	塗色
				負荷側	反負荷側		(軸端側から見て)	(軸端側から見て)	
	連続	120(E)	40℃	6201ZZ	6201ZZ	3	A(左)	両回転	マンセルN7

注意. 端子ネジ3点セットは口出線に付属致します。



第3角法	担当	検認
尺度 NTS	森	技術部長
日付 2022- 9-26		'22. 10. 07
		宮地

MURAI KIKI CORPORATION, JAPAN

図面番号

BG52837-*